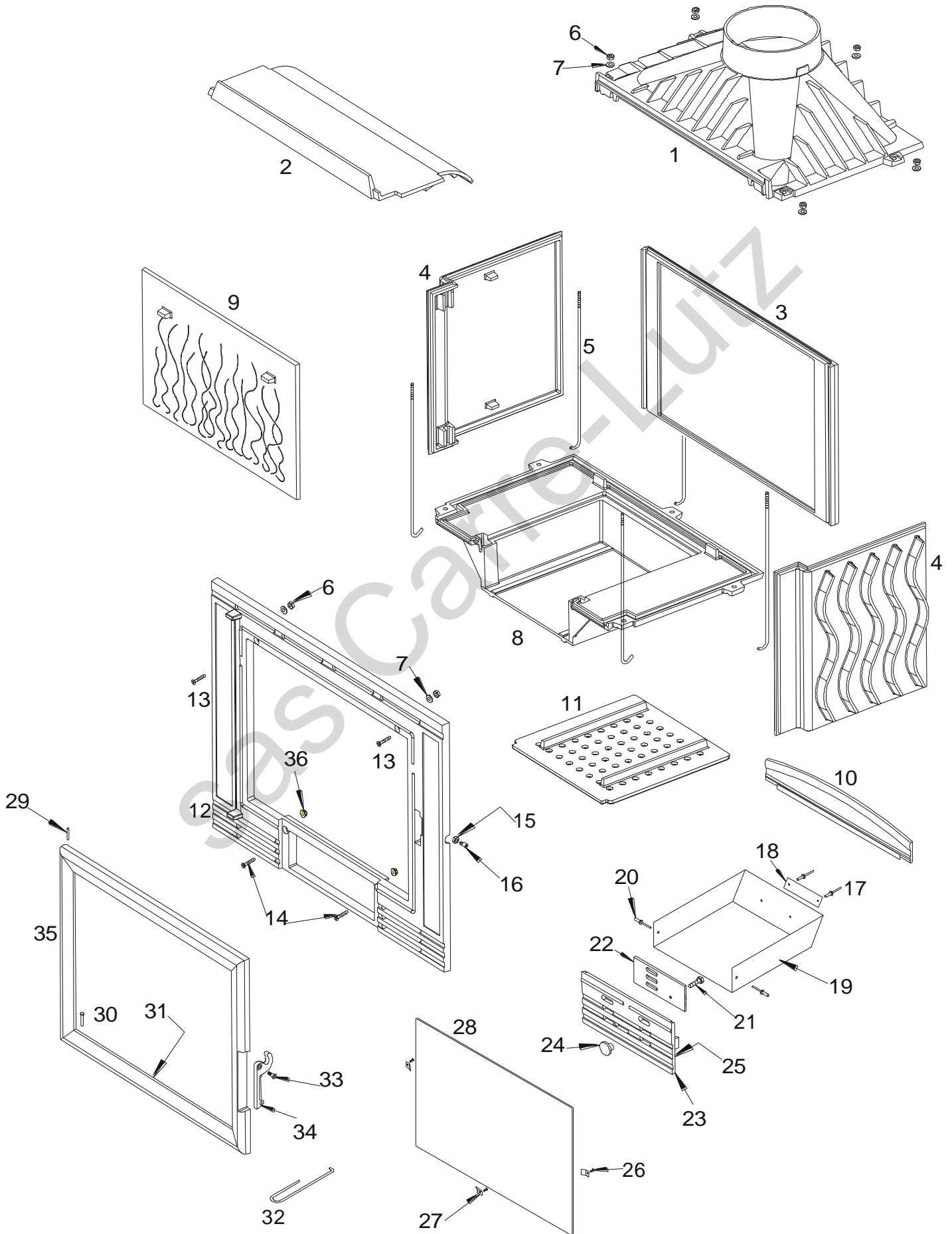


Foyer 700 MINOS

AD677244



Foyer 700 MINOS

AD677244

<i>Repère</i>	<i>Nbr</i>	<i>DESIGNATION</i>	<i>Référence</i>
1	1	Avaloir	FB60 700613
2	1	Défecteur	FB60 700604
3	1	Fond arrière	FB60 700602
4	2	Côté réversible	FB60 700601
5	5	Tirant Ø 6 x 382	AS 700250
6	7	Ecrou hexagonale de 6	AV 7100060
7	7	Rondelle de 6	AV 4100060
8	1	Socle	FB60 700614
9	1	Taque décor	FB60 600131
10	1	Pare bûches	FB60 700620
11	1	Grille foyère	FB60 700380
12	1	Façade	FB60 700348
13	2	Vis tête hexagonale de 6x40	AV 8636400
14	2	Vis tête hexagonale de 6x30	AV 8636300
15	1	Ecrou bas de réglage fermeture	AV 7130060
16	1	Excentrique de réglage fermeture	AS 700253B
17	2	Rivet de 3x8	AV 5203080
18	1	Plaque signalétique	PS 677244
19	1	Tiroir cendrier	AT 600400C
20	2	Rivet de 5x16	AV 5205160
21	1	Vis tête cylindrique fendue de 6x25	AV 8626250
22	1	Registre de réglage de l'air	FB60 600114
23	1	Façade cendrier	FB60 700606
24	1	Bouton de cendrier	AS 700400A
25	1	Joint de cendrier Ø 5, longueur 0,470 mètre	AI 303005
26	3	Vis tête cylindrique de 4x6	AV 8644062
27	3	Attache de vitre	AS 700262
28	1	Vitre 495x350x4	AX 116660
29	1	Axe de porte haut, goupille lisse de 5x30	AV 6325300
30	1	Axe de porte bas, clou lisse de 5x30	AV 0105300
31	1	Joint de porte Ø 7, longueur 1,780 mètre	AI 303007
32	1	Crochet d'ouverture et de fermeture de la porte	AS 800255
33	1	Vis de fixation du loquet	AS 800251B
34	1	Loquet d'ouverture et de fermeture de la porte	FB60 700162
35	1	Porte	FB60 600126
36	2	Ecrou a embase de 6	AV 7220060